

イマグルスターV

簡単配線で
とっても便利

LED 回転型モジュールシステム

日本特許製品

AC100V 直結

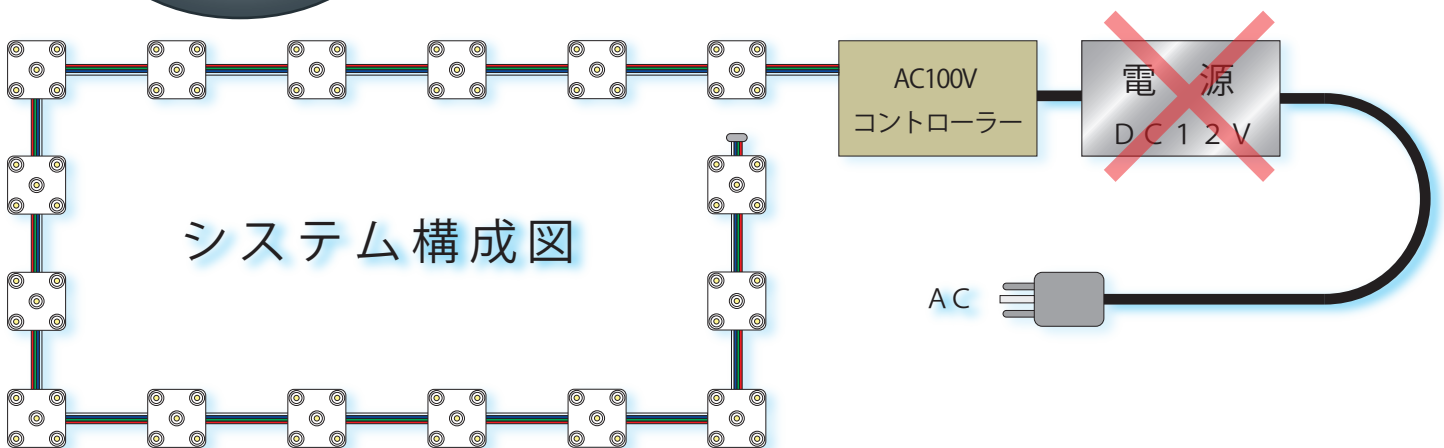
安全製品に

店舗の
アイキャッチに

空間演出に

※配線がより、更に簡単！！

※電源装置が要らないので
スペースを悩まず！！



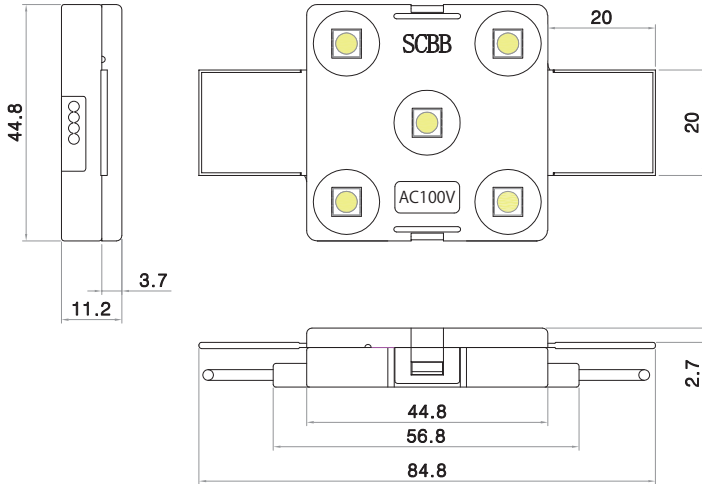
選べる 点滅・演出モード + スピードコントロール機能

- | | |
|---|---|
| モード① 2点1滅回転モード
(ぐるぐる回るような感じのモード)
→10回 | モード⑥ A-AB-ABC-全体Offの繰返し
→10回
【矢印点滅の演出に最適】 |
| モード② モード①の反対方向
→10回 | モード⑦ モード⑥の反対方向
→10回 |
| モード③ モジュール全体がOn/Offの繰返し
→10回 | モード⑧ モード①②④をセットで演出 |
| モード④ モジュール全体が調光しながら
On/Offの繰返し →6回 | モード⑨ モジュール全体が点灯 |
| モード⑤ 交互に調光しながら On/Offの繰返し
X・Yグループ →各5回 | |

※ 別注モードはご相談ください

<LED 5 球タイプ>

製品仕様 (IGS-05-AC100V)



製品寸法	: W44.8 x D44.8 x H11.2 mm
P C B 材質	: FR4
本体材質	: ABS
素子	: 高輝度白色 3 CHIP × 5 球
色温度	: 8,000 ~ 9,000 k (電球色は相談要)
駆動電圧	: AC100V
消費電流	: 16mA
消費電力	: 1.58W
電線	: 4 本白色 (裏側は、共通線赤線)
モジュール間	: 135mm
モジュールピッチ	: 180mm
重量	: 33g
1 リレー 接続数	: 48 モジュール
輝度	: 1 球あたり 5,000mcd 以上
防塵防水	: IP67
放熱力	: 放熱回路構成
率	: 97%以上

注意 : LEDモジュールの前面には、アクリル板などのカバーを取付、防水処理をして下さい。また、太陽光(紫外線等)に直接あたらないようにして下さい。
(オプションとして、個別専用カバー(クリアー各色)あり)

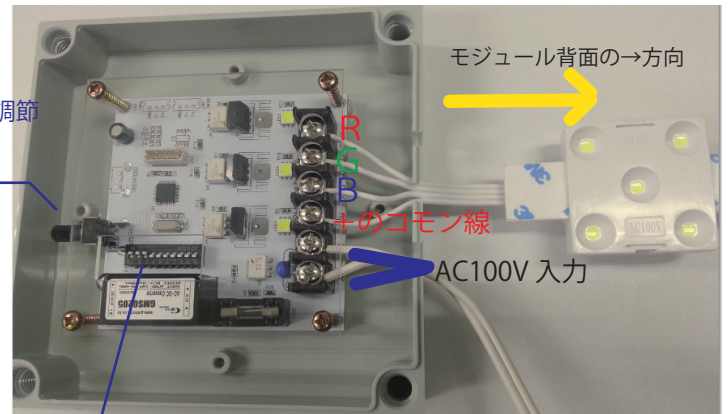
<専用 AC100V コントローラー>

【IGS-CTR-AC100V】

- 最大直列接続数
: AC100V 回転型 5 球モジュール 300 個まで
- プラ BOX 外形寸法
: 140×140×40

演出スピード調節
スイッチ

演出モード切替
スイッチ



ご注意 : コントローラーは防水BOX仕様ですが、配線穴は防水未処理です。
LEDモジュール、コントローラー、配線、接続部は、完全に防水処理環境を整えて施工、設置して下さい。

※製品保証 :

LEDモジュール及びコントローラー : 購入日より1年保証

※電線ケーブルの露出はお避け下さい。

※詳細の保証内容に関しては、別紙の【取扱説明書】をご参考下さい。



モジュールの背面

※仕様は、改良のために予告なく変更する場合があります

IMATECH

合同会社 イマテク 仙台営業所

〒983-0824

宮城県仙台市宮城野区鶴ヶ谷 3-14-18-101

Tel: 022-794-7982, Fax: 022-774-7189

E-Mail: info@imatech-led.jp

本社 : 〒108-0014 東京都港区芝 4-6-16