

LED高天井用照明

 **AMATERAS®**



17.06 Ver.

耐塵・防噴流構造 (IP65)

粉塵や水のかかる場所でも使用できる保護構造なので、屋内外の様々な環境でご使用いただけます。

グレアカットガラスを標準搭載

光をやわらかく通す摺りガラスを採用することにより、LED独特の眩しさを軽減しています。大光量が必要な場合は、オプションでクリアガラスに変更することもできます。

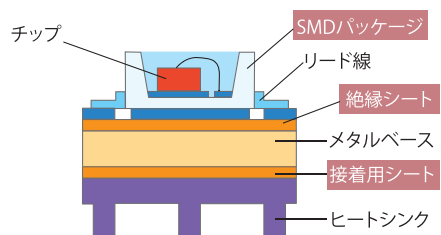
超軽量器具 ※電源重量別

200Wクラスで4.2kgの超軽量を実現しました。工事時の作業効率UPと天井下重量の軽減に大幅に貢献します。

自社製ハイパワーCOBモジュールを搭載

島根県産業技術センターとの共同開発により、独自特許を取得(国内・海外)した高性能COBモジュール。機種毎に電源性能を最大限引き出すためにLEDモジュール内回路を独自設計し、自社工場で生産しています。

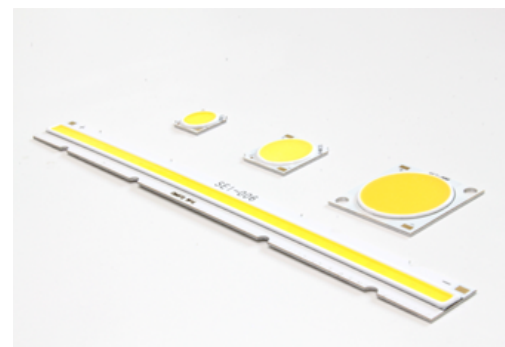
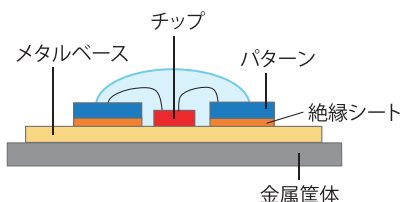
一般的な放熱対策



※  低熱伝導物質(熱抵抗を増大)

当社の放熱対策

放熱経路に絶縁物を介さず効果的な放熱が可能



● ラインナップ

スリガラスタイプ

	狭角	広角	狭角	広角	狭角	広角	狭角	広角
型番	SHD-101SB	SHD-101WB	SHD-121SB	SHD-121WB	SHD-151SB	SHD-151WB	SHD-201SB	SHD-201WB
定価	オープン		オープン		オープン		オープン	
寸法	φ350×H410.5		φ350×H410.5		φ350×H442		φ350×H442	
重量	3.8kg		3.8kg		4.2kg		4.2kg	
定格電圧	AC100~240V		AC100~240V		AC100~240V		AC200~265V	
消費電力	100W		120W		150W		200W	
器具光束	10230lm	10330lm	12280lm	12400lm	15350lm	15500lm	20470lm	20670lm
発光効率	102lm/w	103lm/w	102lm/w	103lm/w	102lm/w	103lm/w	102lm/w	103lm/w
色温度	5000K		5000K		5000K		5000K	
期待寿命	40000時間		40000時間		40000時間		40000時間	
演色評価数(TYP)	Ra=83		Ra=83		Ra=83		Ra=83	
動作保証温度	-20~50℃		-20~50℃		-20~50℃		-20~50℃	
IP等級数	IP65		IP65		IP65		IP65	
電源部	定格出力110W:別置		定格出力150W:別置		定格出力175W:別置		定格出力200W:別置	

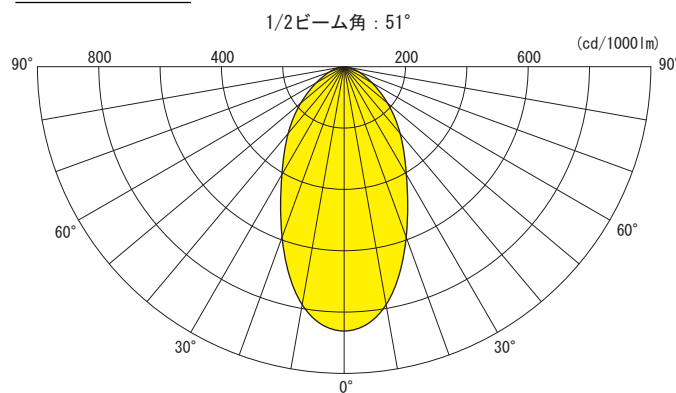
クリアガラスタイプ

	狭角	広角	狭角	広角	狭角	広角	狭角	広角
型番	SHD-100SB	SHD-100WB	SHD-120SB	SHD-120WB	SHD-150SB	SHD-150WB	SHD-200SB	SHD-200WB
定価	オープン		オープン		オープン		オープン	
寸法	φ350×H410.5		φ350×H410.5		φ350×H442		φ350×H442	
重量	3.8kg		3.8kg		4.2kg		4.2kg	
定格電圧	AC100~240V		AC100~240V		AC100~240V		AC200~265V	
消費電力	100W		120W		150W		200W	
器具光束	12990lm	13210lm	15590lm	15850lm	19490lm	19810lm	25990lm	26420lm
発光効率	130lm/w	132lm/w	130lm/w	132lm/w	130lm/w	132lm/w	130lm/w	132lm/w
色温度	5000K		5000K		5000K		5000K	
寿命	40000時間		40000時間		40000時間		40000時間	
演色評価数(TYP)	Ra=83		Ra=83		Ra=83		Ra=83	
動作保証温度	-20~50℃		-20~50℃		-20~50℃		-20~50℃	
IP等級数	IP65		IP65		IP65		IP65	
電源部	定格出力110W:別置		定格出力150W:別置		定格出力175W:別置		定格出力200W:別置	

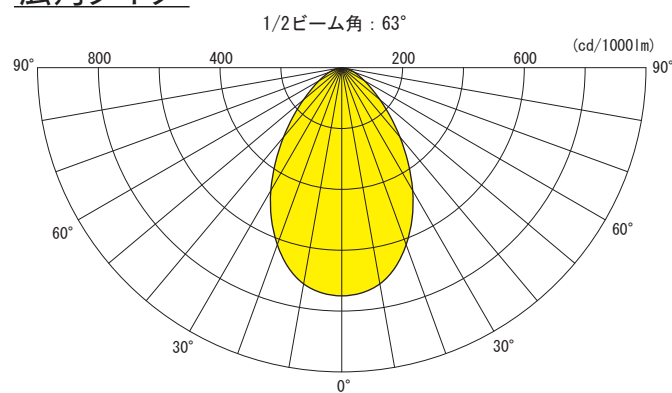
・オプションで調光対応も可能です。
 ・屋内プル用の製品もご用意しています。(次亜塩素酸ナトリウム対応・特殊二重塗装済み)

● 配光図

狭角タイプ



広角タイプ



- 注1. LEDの寿命は使用環境・使用条件などにより異なります。設計寿命であり、製品の寿命を保証するものではありません。
 注2. 使用条件・照度低下の原因となりますので、腐食ガス発生の可能性のある環境では使用しないでください。
 注3. LED素子にはバラツキがあるため、同一型番製品でも製品ごとに発光色や明るさが異なることがあります。
 注4. 製品改良の為、仕様・外観は予告なく変更する場合があります。

販売代理店 合同会社 イマテック IMATECH

<東北・仙台営業所>
 〒983-0824 宮城県仙台市宮城野区鶴ヶ谷3-14-18-101
 TEL: 022-794-7982 FAX: 022-774-2178
 お問い合わせ e-mail: led-monko@triton.ocn.ne.jp
 <本社>
 〒108-0014 東京都港区芝4-6-16-701
 ホームページ: <http://imatech-led.com/wp/>

開発・製造元



株式会社 S. E. I

〒697-0302
 島根県浜田市金城町今福281-1
 TEL: 0855-42-1405 FAX: 0855-42-0310