



### <特徴>

豊富なラインアップと実績



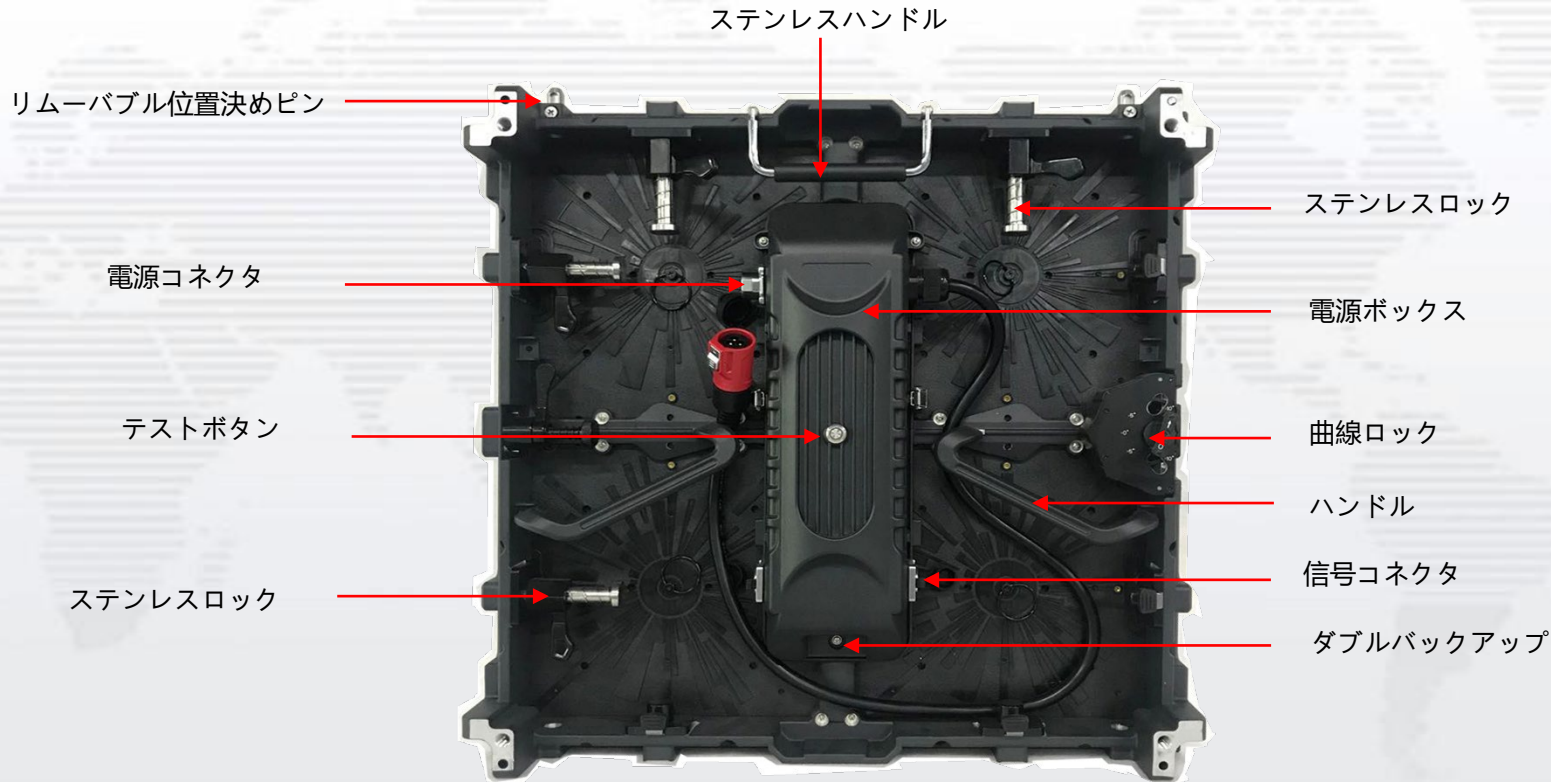
屋内・屋外のレンタルLEDディスプレイ対応  
P1.53 , P1.95 , P2.5 , P2.604 , P2.976, P3.91 , P4.81

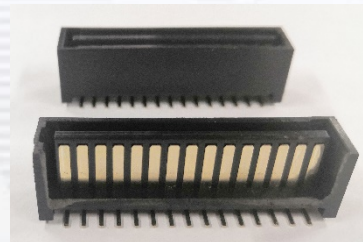
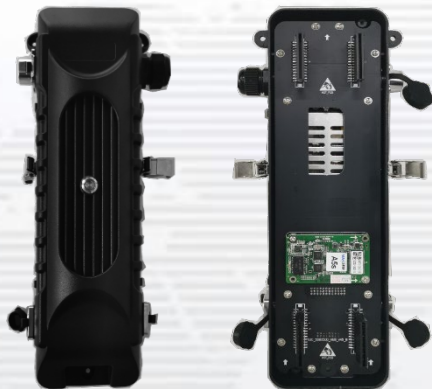
モジュールサイズ : 500×250mm & 250×250mm  
キャビネットサイズ: 500×500mm

- 高精度ダイカストアルミ
- プライベートロックシステム、高速接続、スピーディなロック
- フロント/リアメンテナンス
- 電源ボックスはすべてのタイプに適用、スクリーンのアップグレードに便利です。
- GOB デザイン、レンタル / 舞台 / 床面設置など多様性が有り



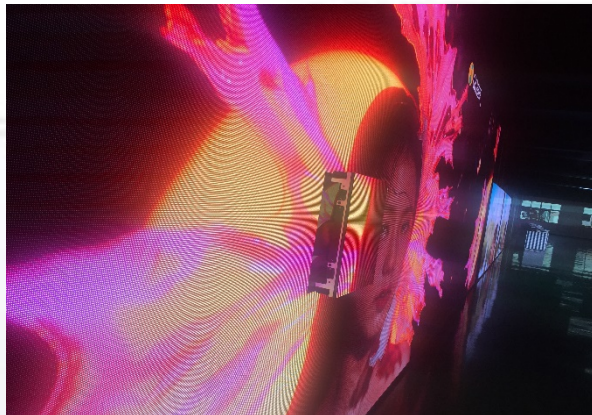
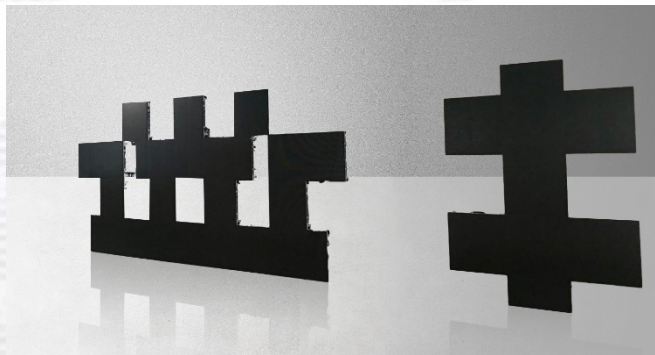
# 機能





### 電源ボックス:

- 箱には電源と受信カードが設置されている。一体化設計で、抜き差ししやすく、交換しやすいです。
- 素敵なHUBハブボード、無線接続、4セットのデータはリフレッシュアップ。
- ダブル信号バックアップ
- 電源・モジュールの均一性を確保するため、より安定した信号を持つ新しいインターフェース設計



### ピンの位置

- LEDキャビネットを組み立てる時、迅速に位置決めできます。
- 様々な形を構築できし、お客様の要求を満たすことができます。
- 脱落式で全体的に組み立てる時、全体の分解することができます。



折り畳みハンドル

- ハンドルの部分には十分なスペースがあります
- 床面設置する場合は、段差が生じられません。
- ステンレスロック、より信頼性の高い

クイックロック

- クイックインストール
- オートロック

コーナプロテクション

- 輸送と舞台に登場する4つ角のランプを保護する。

サポート 90°スプライシング

- 90° スプライシングで異形矩形など組み立てられます。

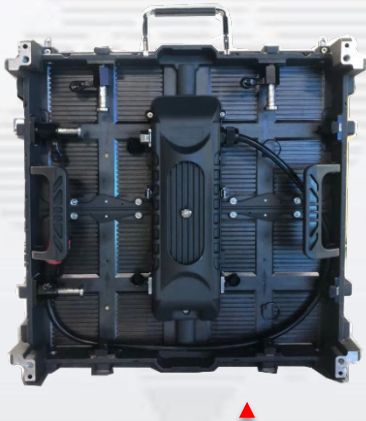
ロケーションピン

- LEDキャビネットの間に完璧に整列し、正確に位置を決めることを確保する。
- スクリーンの衝突を減らす

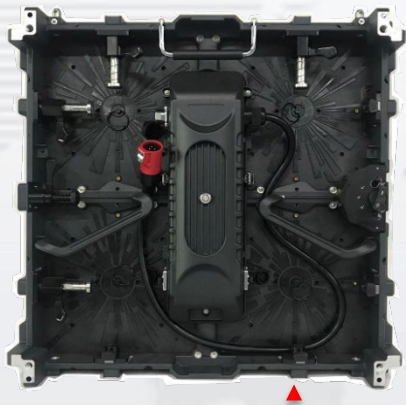




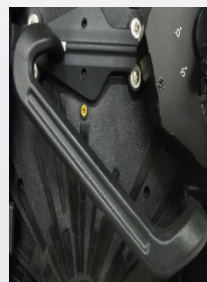
ストレート形



湾曲形



湾曲ドロック :max 10°



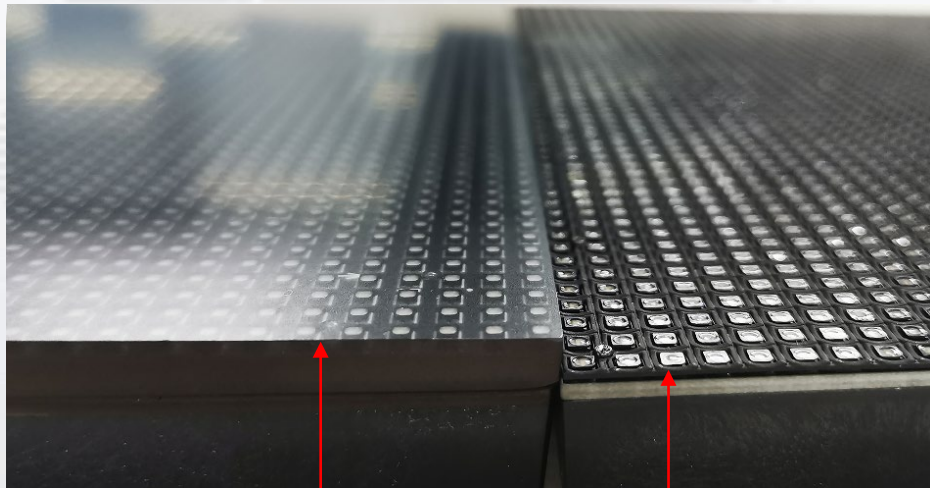
Handle



XOB LEDスクリーン：ナノコーティング技術

多目的用スクリーン

フロアスクリーン、レンタル、常設スクリーン、オートショー、舞台など



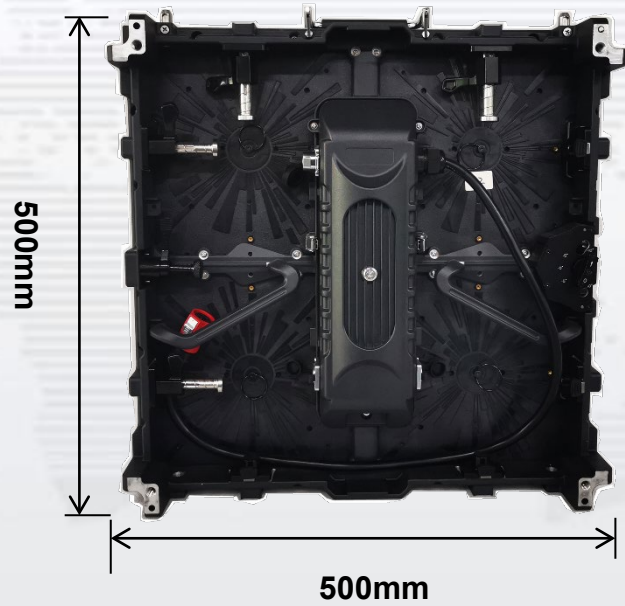
XOB

VS

普通



- 衝突防止：耐荷重 $\geq 127$  KG/モジュール。事故発生時の輸送や使用中に発生した死灯問題を効果的に防止します。
- 防錆（沿海部で煙の影響を受けるお客様に適用）
- 静電気防止（シールテープは静電気に対する相対的な絶縁で、静電気がビーズを損傷しにくい）
- UV防止
- 垂直方向と水平方向の広い視野角： $\geq 170^\circ$ 、任意設定が可能です。



XOB レンタル LED ディスプレイ



レンタルLEDディスプレイ







## レンタルシリーズ屋内LEDディスプレイ

ピッチ	P2.604	P2.976	P3.91
LED の設定	SMD1515	SMD2121	SMD2121
キャビネットサイズ	500×500mm	500×500mm	500×500mm
モジュールサイズ	250×250mm	250×250mm	250×250mm
密度	147456dot/m <sup>2</sup>	112896dot/m <sup>2</sup>	65536dot/m <sup>2</sup>
解像度/キャビネット	192×192	168×168	128×128
解像度/モジュール	96×96	84×84	64×64
スキャン モード	32s	21s	16s
輝度	1100cd/m <sup>2</sup>	1100cd/m <sup>2</sup>	1100cd/m <sup>2</sup>
グレーレベル	14bits	14bits	14bits
IC	ICN2153	ICN2153	ICN2153
リフレッシュレート	≥3840hz	≥3840hz	≥3840hz
キャビネット重量/kg	7.5	7.5	7.5
Max.-Ave 消費電力k Co.(W/m <sup>2</sup> )	800/250	800/250	800/250
IP 防護	IP30	IP30	IP30



## レンタルシリーズ屋外LEDディスプレイ

ピッチ	P3.91	P4.81
LED の設定	SMD1921	SMD1921
キャビネットサイズ	500×500mm	500×500mm
モジュールサイズ	250×250mm	250×250mm
密度	65536dot/m <sup>2</sup>	43264dot/m <sup>2</sup>
解像度/キャビネット	128×128	104×104
解像度/モジュール	64×64	52×52
スキャンモード	16s	13s
輝度	6000cd/m <sup>2</sup>	4500cd/m <sup>2</sup>
グレーレベル	14bits	14bits
IC	ICN2153	ICN2153
リフレッシュレート	≥3840hz	≥3840hz
キャビネット 重量/kg	7.5	7.5
Max.-Ave 消費電力 Co.(W/m <sup>2</sup> )	800/250	800/250
IP 防護	IP65	IP65



## XOB シリーズLEDディスプレイ

ピッチ	P2.604	P2.976	P3.91	P3.91	P4.81
LED の設定	SMD1921	SMD1921	SMD2121	SMD1921	SMD1921
キャビネット サイズ	500×500mm	500×500mm	500×500mm	500×500mm	500×500mm
モジュールサイズ	250×250mm	250×250mm	250×250mm	250×250mm	250×250mm
密度	147456dot/m <sup>2</sup>	112896dot/m <sup>2</sup>	65536dot/m <sup>2</sup>	65536dot/m <sup>2</sup>	43264dot/m <sup>2</sup>
解像度/キャビネット	192×192	168×168	128×128	128×128	104×104
解像度/モジュール	96×96	84×84	64×64	64×64	52×52
スキャンモード	32s	21s	16s	16s	13s
輝度	4600cd/m <sup>2</sup>	460000cd/m <sup>2</sup>	1100cd/m <sup>2</sup>	4000cd/m <sup>2</sup>	4000cd/m <sup>2</sup>
グレーレベル	14bits	14bits	14bits	14bits	14bits
IC	ICN2153	ICN2153	ICN2153	ICN2153	ICN2153
リフレッシュレート	≥3840hz	≥3840hz	≥3840hz	≥3840hz	≥3840hz
キャビネット 重量/kg	8.5	8.5	8.5	8.5	8.5
Max.-Ave 消費電力 Co.(W/m <sup>2</sup> )	800/250	800/250	800/250	800/250	800/250
IP 防護	IP65	IP65	IP65	IP65	IP65